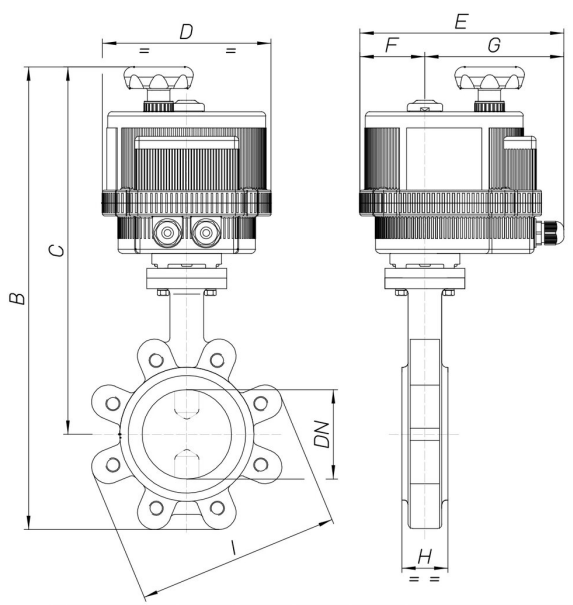




8E103

Valvola a farfalla tipo Lug PN16 (da DN50 a DN300), PN10 (da DN350 a DN600) corpo in ghisa GGG40+vernice epossidica, disco in GGG40 nichelato, da DN50 a DN300 guarnizione in EPDM [Valpres art. 600204] o NBR [Valpres art. 600231] da DN350 a DN600 in EPDM art. 905277, con attuatore elettrico serie 85.

Specifiche tecniche



MOD	PN	B	C	D	E	F	G	H	I	ACT.	RI
8E10300110	16	413	341	157	191	61	130	43	165	VB 030	3836
8E10300210	16	413	341	157	191	61	130	43	165	VB 030	3836
8E10300410	16	413	341	157	191	61	130	43	165	VB 030	3836
8E10300112	16	432	354	157	191	61	130	46	185	VB 030	3836
8E10300212	16	432	354	157	191	61	130	46	185	VB 030	3836
8E10300412	16	432	354	157	191	61	130	46	185	VB 030	3836
8E10300114	16	472	382	185	215	68	147	46	200	VB 060	3883
8E10300214	16	472	382	185	215	68	147	46	200	VB 060	3883
8E10300414	16	472	382	185	215	68	147	46	200	VB 060	3883
8E10300118	16	500	398	185	215	68	147	52	220	VB 060	3884
8E10300218	16	500	398	185	215	68	147	52	220	VB 060	3884
8E10300418	16	500	398	185	215	68	147	52	220	VB 060	3884
8E10300119	16	551	428	211	237	84	153	56	250	VB 110	3840
8E10300219	16	551	428	211	237	84	153	56	250	VB 110	3840
8E10300419	16	551	428	211	237	84	153	56	250	VB 110	3840
8E10300120	16	579	441	211	237	84	153	56	285	VB 190	3847
8E10300220	16	579	441	211	237	84	153	56	285	VB 190	3847
8E10300420	16	579	441	211	237	84	153	56	285	VB 190	3847
8E10300121	16	644	476	222	247	77	170	60	340	VB 270	3965
8E10300221	16	644	476	222	247	77	170	60	340	VB 270	3965
8E10300421	16	644	476	222	247	77	170	60	340	VB 270	3965
8E10300177	16	719	512	222	247	77	170	68	405	VB 350	3865
8E10300277	16	719	512	222	247	77	170	68	405	VB 350	3865
8E10300477	16	719	512	222	247	77	170	68	405	VB 350	3865