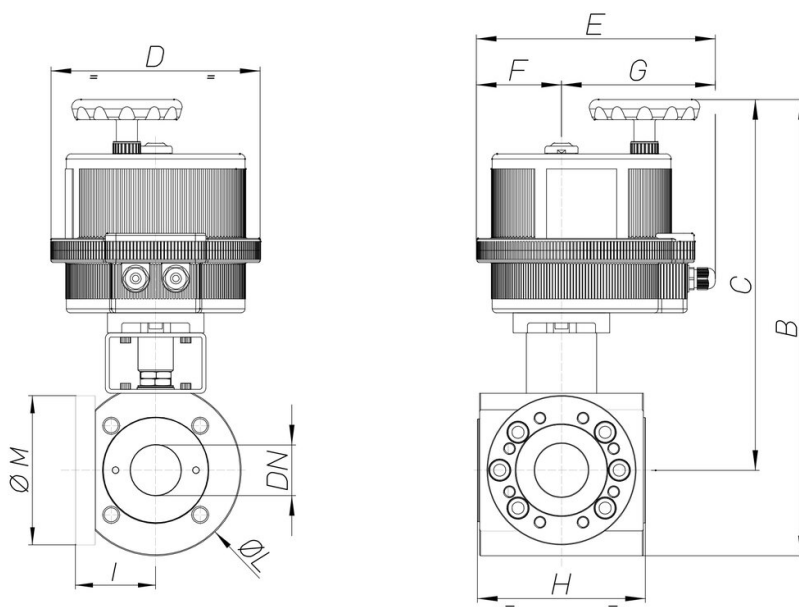




8E170

Válvula de bola 3 vías "COMBI-SFER" [Valpres Art. 776601 (L) - 776600 (T)], acero al carbono ASTM A105, con 4 juntas, paso total, con actuador.

Especificaciones técnicas



MOD	PN	B	C	D	E	F	G	H	I	ØL	ØM	ACT.	RI
8E17000104	16	271	227	123	163	43	121	99	35	88	/	VB 015	4408
8E17000204	16	271	227	123	163	43	121	99	35	88	/	VB 015	4408
8E17000404	16	271	227	123	163	43	121	99	35	88	/	VB 015	4408
8E17000105	16	342	292	157	191	61	130	108	40	100	/	VB 030	3520
8E17000205	16	342	292	157	191	61	130	108	40	100	/	VB 030	3520
8E17000405	16	342	292	157	191	61	130	108	40	100	/	VB 030	3520
8E17000106	16	352	297	157	191	61	130	115	41,5	109	/	VB 030	3520
8E17000206	16	352	297	157	191	61	130	115	41,5	109	/	VB 030	3520
8E17000406	16	352	297	157	191	61	130	115	41,5	109	/	VB 030	3520
8E17000107	16	402	337	185	215	68	147	140	52,5	133	/	VB 060	4416
8E17000207	16	402	337	185	215	68	147	140	52,5	133	/	VB 060	4416
8E17000407	16	402	337	185	215	68	147	140	52,5	133	/	VB 060	4416
8E17000108	16	419	344	185	215	68	147	150	56,5	150	/	VB 060	4039
8E17000208	16	419	344	185	215	68	147	150	56,5	150	/	VB 060	4039
8E17000408	16	419	344	185	215	68	147	150	56,5	150	/	VB 060	4039
8E17000110	16	454	369	211	237	84	153	167	62	168	/	VB 110	3522
8E17000210	16	454	369	211	237	84	153	167	62	168	/	VB 110	3522
8E17000410	16	454	369	211	237	84	153	167	62	168	/	VB 110	3522
8E17000112	16	486	382	211	237	84	153	185	85	208	/	VB 190	4411
8E17000212	16	486	382	211	237	84	153	185	85	208	/	VB 190	4411
8E17000412	16	486	382	211	237	84	153	185	85	208	/	VB 190	4411
8E17000114	16	536	421	222	247	77	170	216	127	229	212	VB 270	4412
8E17000214	16	536	421	222	247	77	170	216	127	229	212	VB 270	4412
8E17000414	16	536	421	222	247	77	170	216	127	229	212	VB 270	4412
8E17000118	16	582	443	222	247	77	170	244	150	278	239	VB 270	4412
8E17000218	16	582	443	222	247	77	170	244	150	278	239	VB 270	4412
8E17000418	16	582	443	222	247	77	170	244	150	278	239	VB 270	4412