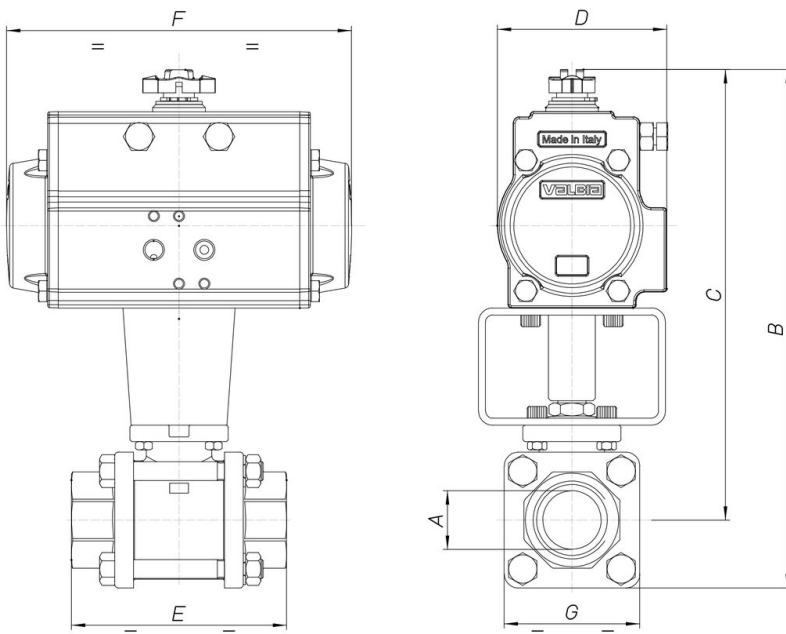


8P001800 BW vap



Válvula de bola en tres piezas [Valpres Artt. 710060 H/H vap PN15 - 710061 SW vap PN15 - 710062 BW vap PN15], para vapor, acero inoxidable AISI 316, con actuador.

Especificaciones técnicas



MOD	PN	A	B	C	D	E	F	G	ACT.	RI
8P00180002	15	1/4**	164	148	71	57	141	33	SR 52	3021
8P00180003	15	3/8"	164	148	71	57	141	33	SR 52	3021
8P00180004	15	1/2"	171	152	71	65	141	38	SR 52	3790
8P00180005	15	3/4"	224	200	81	76	164	47	SR 63	3783
8P00180006	15	1"	234	205	81	92	164	58	SR 63	3033
8P00180007	15	1"1/4	242	209	81	106	164	67	SR 63	3033
8P00180008	15	1"1/2	299	261	106	116	241	76	SR 85	3034
8P00180010	15	2"	326	281	123	136	275	90	SR 100	3034
8P00180012	15	2"1/2	415	348	137	153	333	134	SR 115	3010
8P00180014	15	3"	452	371	148	180	372	161	SR 125	3010
8P00180018	15	4"	482	387	148	217	372	190	SR 125	3005