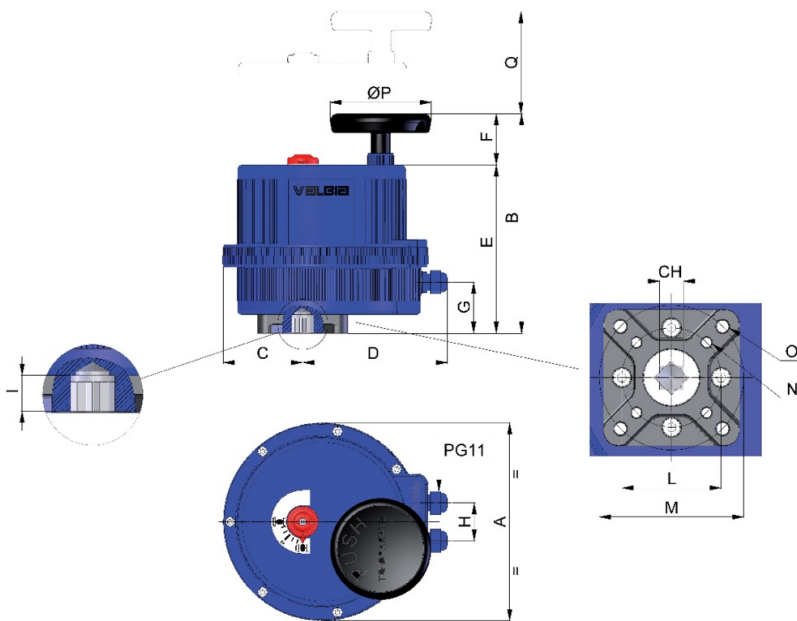


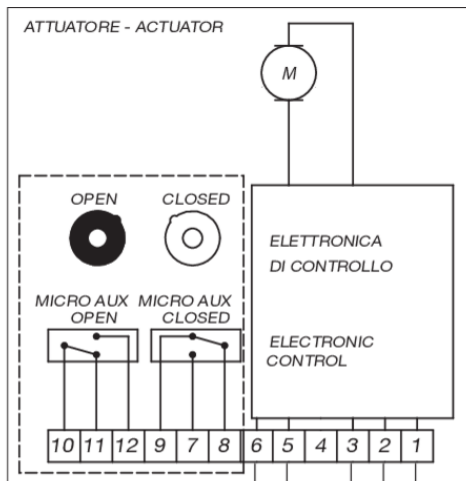


MOD. VB270

Technical specifications

Drawing

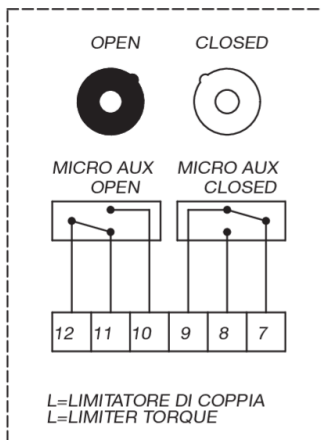
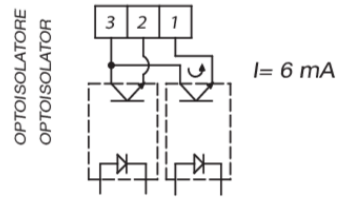




STATO DEI CONTATTI PULITI
IN CONDIZIONI DI VALVOLA
APERTA

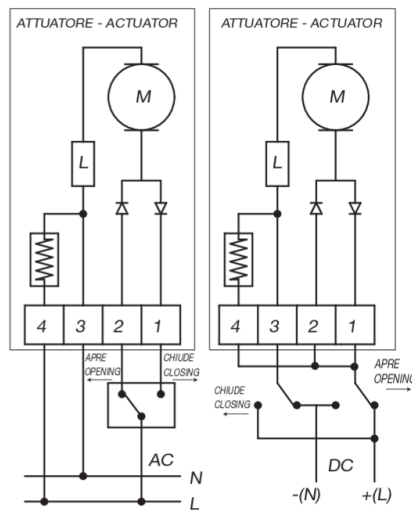
FREE CONTACTS WITH VALVE
IN OPEN POSITION

COMANDO STATICO OPTOISOLATO DA PLC
STATIC IMPULSE DRIVE OPTOISOLATED BY PLC



STATO DEI CONTATTI PULITI
IN CONDIZIONI DI VALVOLA
APERTA

FREE CONTACTS WITH VALVE
IN OPEN POSITION



Table

MOD	FORATURA DRILLING ISO 5211	CH	A	B	C	D	E	F	G	H	I	L	M	N	O	ØP	Q
MOD. VB270	F07-F10	22	222	233,5	77	170	182	51,5	54	40	24	70	102	M8x20	M10x20	110	115

Notes

Upon request F04 or F07

Applications



FOOD &
BEVERAGE



HVAC



PAINTS &
SOLVENTS



WATER
TREATMENT



CHEMICAL



OEM



POWER &
RENEWABLE
ENERGY

