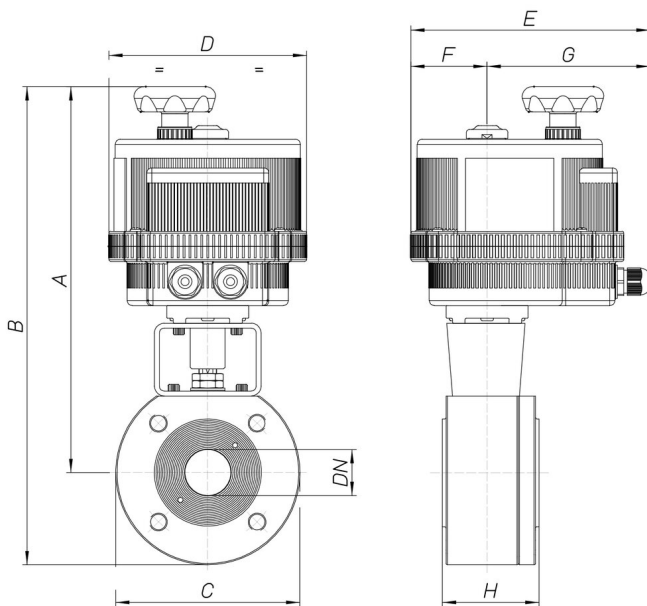


8E049

Kompaktflansch-Kugelhahn "WAFER SPLIT" [Valpres Art. 764000], aus C-Stahl ASTM A105, voller Durchgang, Fire Safe, antistatik, mit elektrischem Antrieb.



Technische Spezifikationen



| MOD | PN | A | B | C | D | E | F | G | H | ACT. | RI |
|------------|----|-----|-----|-----|-----|-----|----|-----|-----|--------|------|
| 8E04900104 | 40 | 225 | 270 | 90 | 123 | 164 | 43 | 121 | 53 | VB 015 | 3519 |
| 8E04900204 | 40 | 225 | 270 | 90 | 123 | 164 | 43 | 121 | 53 | VB 015 | 3519 |
| 8E04900404 | 40 | 225 | 270 | 90 | 123 | 164 | 43 | 121 | 53 | VB 015 | 3519 |
| 8E04900105 | 40 | 230 | 278 | 95 | 123 | 164 | 43 | 121 | 53 | VB 015 | 3519 |
| 8E04900205 | 40 | 230 | 278 | 95 | 123 | 164 | 43 | 121 | 53 | VB 015 | 3519 |
| 8E04900405 | 40 | 230 | 278 | 95 | 123 | 164 | 43 | 121 | 53 | VB 015 | 3519 |
| 8E04900106 | 40 | 285 | 340 | 110 | 157 | 191 | 61 | 130 | 57 | VB 030 | 3542 |
| 8E04900206 | 40 | 285 | 340 | 110 | 157 | 191 | 61 | 130 | 57 | VB 030 | 3542 |
| 8E04900406 | 40 | 285 | 340 | 110 | 157 | 191 | 61 | 130 | 57 | VB 030 | 3542 |
| 8E04900107 | 40 | 291 | 356 | 130 | 157 | 191 | 61 | 130 | 65 | VB 030 | 4271 |
| 8E04900207 | 40 | 291 | 356 | 130 | 157 | 191 | 61 | 130 | 65 | VB 030 | 4271 |
| 8E04900407 | 40 | 291 | 356 | 130 | 157 | 191 | 61 | 130 | 65 | VB 030 | 4271 |
| 8E04900108 | 40 | 337 | 407 | 140 | 185 | 215 | 68 | 147 | 79 | VB 060 | 3521 |
| 8E04900208 | 40 | 337 | 407 | 140 | 185 | 215 | 68 | 147 | 79 | VB 060 | 3521 |
| 8E04900408 | 40 | 337 | 407 | 140 | 185 | 215 | 68 | 147 | 79 | VB 060 | 3521 |
| 8E04900110 | 40 | 346 | 421 | 150 | 185 | 215 | 68 | 147 | 84 | VB 060 | 3521 |
| 8E04900210 | 40 | 346 | 421 | 150 | 185 | 215 | 68 | 147 | 84 | VB 060 | 3521 |
| 8E04900410 | 40 | 346 | 421 | 150 | 185 | 215 | 68 | 147 | 84 | VB 060 | 3521 |
| 8E04900112 | 16 | 376 | 466 | 180 | 211 | 237 | 84 | 153 | 103 | VB 110 | 3545 |
| 8E04900212 | 16 | 376 | 466 | 180 | 211 | 237 | 84 | 153 | 103 | VB 110 | 3545 |
| 8E04900412 | 16 | 376 | 466 | 180 | 211 | 237 | 84 | 153 | 103 | VB 110 | 3545 |
| 8E04900114 | 16 | 382 | 477 | 190 | 211 | 237 | 84 | 153 | 122 | VB 110 | 3546 |
| 8E04900214 | 16 | 382 | 477 | 190 | 211 | 237 | 84 | 153 | 122 | VB 110 | 3546 |
| 8E04900414 | 16 | 382 | 477 | 190 | 211 | 237 | 84 | 153 | 122 | VB 110 | 3546 |
| 8E04900118 | 16 | 415 | 525 | 220 | 211 | 237 | 84 | 153 | 155 | VB 190 | 3552 |
| 8E04900218 | 16 | 415 | 525 | 220 | 211 | 237 | 84 | 153 | 155 | VB 190 | 3552 |
| 8E04900418 | 16 | 415 | 525 | 220 | 211 | 237 | 84 | 153 | 155 | VB 190 | 3552 |